

Laverie laveuses frontales
Frontale L simple paroi Atmosphérique
doseurs rinçage & détergent pompe de
vidange 48c/h

REPÈRE # _____

MODELE # _____

NOM # _____

SIS # _____

AIA # _____


400220 (ELA3G)

Laveuse frontale L
 atmosphérique simple paroi
 3N-400V pompe vidange,
 doseur de produit de
 rinçage, doseur détergent
 48 Casiers/h

Description courte

Repère No.

Laveuse frontale Electrolux 48 casiers/h pour casier de 500x 500 mm. Caractéristiques électriques: fonctionnement 400 volts triphasé 50Hz. Les performances de lavage sont assurées par une pompe de lavage puissante, une cuve de lavage de grande capacité, des bras de lavage et de rinçage rotatifs supérieurs et inférieurs. Pompe de lavage à démarrage progressif pour éviter les bris de verres accidentelle. Température et pression de rinçage garanties par une chaudière ATMOPSHERIQUE comprend pompe de rinçage et air gap, WASH SAFE CONTROL led qui indique que tous les paramètres du rinçage se sont correctement déroulés. Utilise 3 litres d'eau propre par rinçage final. Deux cycles automatiques pour différents types de vaisselle. Porte isolée doubleparoi. Construction en acier inoxydable AISI 304 comprenant la porte, les panneaux externes, le châssis et la cuve de lavage. Contrôle électronique avec affichage de la température. Cycle d'auto-nettoyage automatique. L'unité est équipée d'un doseur de produit de rinçage d'un doseur de détergent et d'un câble électrique.

Caractéristiques principales

- Fonction « Soft Start » intégrée offre une protection supplémentaire pour les articles délicats. La pompe de lavage démarrage à faible puissance pour caler les objets à laver évitant les chocs entre eux.
- Système de lavage doté de bras de lavage rotatifs, d'une pompe de lavage surpuissante et d'un surchauffeur de grande capacité, adaptés au lavage professionnel.
- Une pause de 4 secondes (variable) après le lavage et avant le rinçage permet d'évacuer l'eau chargée de détergent avant la phase de rinçage.
- Le cycle d'auto-nettoyage entièrement automatique permet d'éviter tout risque de prolifération de bactéries.
- Panneau de commande simple à utiliser, avec affichage numérique, permettant de personnaliser la durée des cycles de lavage et de rinçage ainsi que les quantités précises de liquide de rinçage et de produit de lavage selon les besoins.
- Accès pour l'entretien par l'avant.
- Protection contre les projections d'eau IPX4
- Un système de rinçage efficace utilise seulement 3 litres d'eau propre et chaude par panier afin de réduire les coûts de fonctionnement.
- L'affichage numérique tient l'opérateur informé des températures.
- Contrôles électroniques modernes avec programmation intégrée, auto-diagnostic pour faciliter l'entretien-compteur de cycles- programmation sur site possible et cycle automatique d'auto-nettoyage.
- Températures de consigne permettant de garantir les bonnes températures du lavage et du rinçage. le rinçage est contrôlé par le système "wash safe"
- Température de 84 °C et pression constantes durant le cycle de rinçage qu'elles que soient la pression et de la température de l'eau du réseau.
- Le voyant vert « WASH SAFE CONTROL » confirme que la vaisselle a été rincée correctement.
- Le système air gap (classe A) en amont du circuit hydraulique permet une déconnection complète de la laveuse par rapport au réseau d'eau potable évitant tout risque de surpression et de possible pollution.
- Connexion électrique triphasée ou monophasée, commutable sur site.
- Équipé d'un surchauffeur atmosphérique avec air gap et pompe de rinçage qui assurent une pression constante et une température à 84°C minimum
- Distributeur de liquide de rinçage et distributeur de produit de lavage avec chargement automatique initial et continu pour des résultats exceptionnels tout en minimisant les besoins d'entretien et de maintenance.
- Cycle de 75/180/120 secondes.
- Approuvé ETL-Sanitation et conforme aux normes d'assainissement NSF (paragraphe 7.1).
- Production 48 casiers/h.

Construction

APPROBATION: _____

- L'appareil comporte des surfaces lisses pour faciliter le nettoyage.
- Le surchauffeur en inox 304 avec protection élevée par soudure TIG améliore la résistance à la corrosion.
- Tuyau d'alimentation en eau PVC avec raccordements métalliques résistant à une pression d'eau élevée.
- Appareil complètement fermé à l'arrière.
- Dispositifs de protection contre les surchauffes et le manque d'eau.
- Les bras de lavage/rinçage sont interchangeables et se retirent pour le nettoyage.
- La vidange du surchauffeur facilite l'évacuation de l'eau stagnante après des périodes prolongées d'inactivité pour assurer un niveau d'hygiène optimal.
- Porte isolée à double paroi pour minimiser la dispersion de chaleur.
- Grande cuve de lavage avec des angles arrondis et sans tuyaux pour éviter l'accumulation de saleté.
- Pompe de vidange intégrée pour contrôler le niveau de l'eau dans la cuve de lavage, et effectuer la vidange complète en fin de cycle. Elle permet également de vidanger à une hauteur comprise entre 0 et 70 cm
- Large filtre sur toute la surface de la cuve qui permet de garder l'eau de lavage propre sur de longues périodes et d'améliorer ainsi les performances de lavage
- Panneau façade, porte, cuve de lavage et filtre de cuve réalisés en acier inoxydable AISI 304
- Godet jaune à couverts PNC 864242
- Filtre pour déminéralisation total Brita nota pour composer le kit premium Brita vous pouvez commander en pieces détachées: Prévoir en complément le FlowMeter code 864468 PNC 864367
- Osmoseur compact pour laveuse frontale et capot avec surchauffeur atmosphérique PNC 864388
- Réducteur de pression pour laveuse une cuve PNC 864461
- Demi-casier universel PNC 864527
- Demi casier pour 8 assiettes plates PNC 864528
- Demi casier pour verres PNC 864529
- Kit de 4 godets à couverts (jaune) PNC 865574
- Casier 18 assiettes plates 240mm (jaune) PNC 867002
- Casier pour objet creux ou 24 tasses ou 48 tasses à café PNC 867007
- Grille anti retournement pour casier de 500x500 mm pour vaisselle petite et légère à positionner sur la vaisselle. PNC 867016

TIT_Sustainability



- Prévu pour le raccordement sur système HACCP et sur dispositif de gestion de l'énergie.
- Fourni avec un support à double rack, permettant l'utilisation de 3 types de racks: le premier support peut accueillir des racks standards de 500 x 500 mm; le second peut accueillir soit des racks de 17 "x 17" (435 x 435 mm) ou de 17 "x 14" (435 x 365 mm), tous les deux s'arrêtent au centre de la chambre de lavage.
- Equipée d'une pompe de vidange d'un doseur de rinçage et d'un doseur détergent

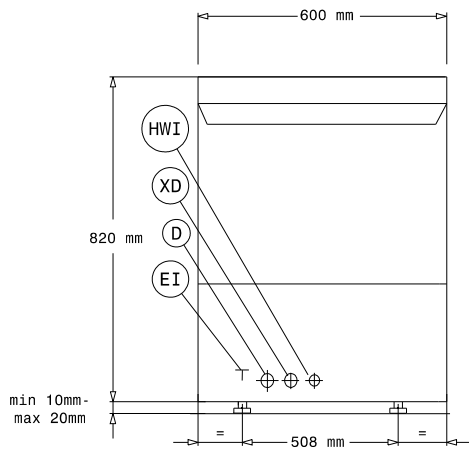
Accessoires inclus

- 1 X Filtre de cuve inox pour laveuse frontale simple paroi PNC 864222
- 1 X Godet jaune à couverts PNC 864242
- 1 X Casier 18 assiettes plates 240mm (jaune) PNC 867002

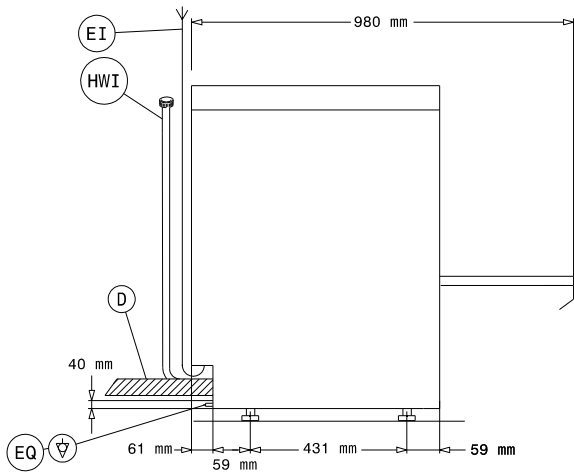
Accessoires en option

- 12lt external manual water softener PNC 860412
- Adoucisseur d'eau froide 5°C à 15 ° C automatique externe 8 l. PNC 860413
- Support pour laveuse frontale 2 glissières à casiers PNC 860418
- Kit sonde de détergent PNC 864004
- Kit sonde de rinçage PNC 864005
- Kit 4 pieds a brides (pieds Marines) PNC 864009
- Kit tuyauterie d'alimentation eau en acier inoxydable. PNC 864016
- Filtre déminéralisateur partiel BRITA Elimine uniquement le tartre Prévoir en complément le FlowMeter code 864468 PNC 864017
- Kit de mesure de la dureté de l'eau total ou partiel PNC 864050

Avant

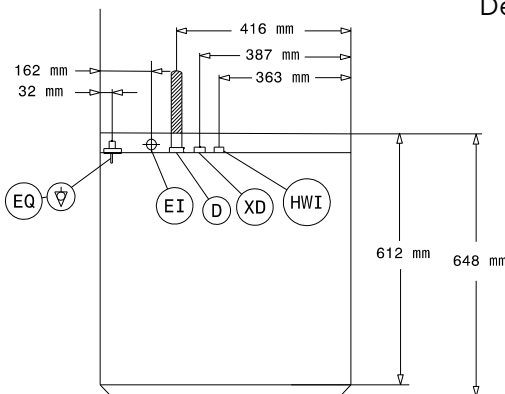


Côté



D = Vidange
 EI = Connexion électrique
 EO = Sortie électrique
 HWI = Raccordement eau chaude
 XD = Connexion détergent
 XR = Raccordement produit de rinçage

Dessus



Électrique

Voltage :	400220 (ELA3G)	400 V/3N ph/50 Hz
Commutable :		230V 1N~; 230V 3~
Puissance Installée par défaut* :		5.35 kW
Puissance boiler :		4,5 kW
Résistance de cuve :		2 kW
Dimensions pompe de lavage :		0.736 kW

Eau

Pression, bar min/max :	0.5-7 bar
Dimension évacuation :	40 mm
Degré TH :	7 - 102 psi (0.5 - 7 bar)
Capacité cuve de lavage (litres) :	33
Capacité surchauffeur (litres) :	5,8

Informations générales

Casiers/heure :	48
Assiettes/h :	864
Durée du cycle (sec) :	75/180/120
Température de lavage (mini) :	75-78°C
Largeur intérieure :	500 mm
Profondeur intérieure :	500 mm
Hauteur intérieure :	330 mm
Température de rinçage (mini) :	87-90 °C
Largeur extérieure :	600 mm
Profondeur extérieure :	648 mm
Hauteur extérieure :	820 mm
Colisage (LxPxH) :	740x670x1000 mm

Durabilité

Besoin en température d'eau** :	10-60 °C
Consommation eau/cycle (Litres) :	3
Niveau sonore :	<70 dBA

Laverie laveuses frontales
 Frontale L simple paroi Atmosphérique doseurs rinçage & détergent
 pompe de vidange 48c/h

La société se réserve le droit de modifier les spécifications techniques sans préavis.